

取付方法

- ①シャワーフック(混合栓)のメーカーを確認します。
- ②両端の接続ナットから、シャワーフックのメーカーに合わせて適合するナットを選びます。

メーカー	ナットの形状	メーカー	ナットの形状
KAKUDAI		INAX	
TOTO		KVK	
SAN-EI			

- ③混合栓のメーカーを確認します。

付属の無地アダプターで取付け可能		
メーカー	取付ネジサイズ	アダプター
KAKUDAI・INAX(スイッチシャワー、バランス釜以外)・MYM・SAN-EI・YuKo(2001年以降製造品)	[G1/2]	

付属のアダプターで取付け可能		
メーカー	取付ネジサイズ	アダプター
KVK	[M22×2]	
TOTO(細ホース)	[W19山24]	
TOTO(太ホース)	[W24山20]	

※別売のアダプターで下記のメーカーに取付けできます。

メーカー	取付ネジサイズ	別売品番
ミズタニ	[M23×1.5]	GA-FW005
YUKO(2001年以前製造品)	[W21山18]	GA-FW007
INAX(スイッチシャワー)	[M26×1.5]	GA-FW008

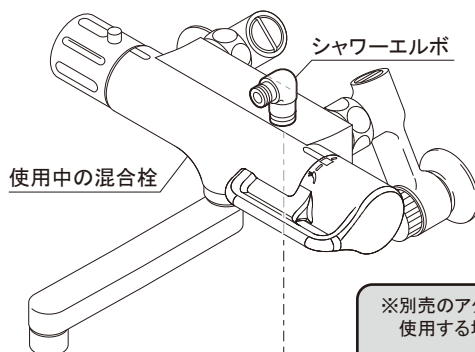
- ④適合するアダプターを混合栓のシャワーエルボに取付けてから、②で選択しなかった接続ナットをアダプターに取付けます。

\*別売のアダプターを使用する場合は、別売のアダプター、付属の無地アダプターの順に混合栓のシャワーエルボに取付けてから接続ナットをアダプターに取付けてください。

- ⑤②で選択した接続ナットにシャワーヘッドを取付けます。

\*取付後通水し、接続部より水もれがないかを確認してください。

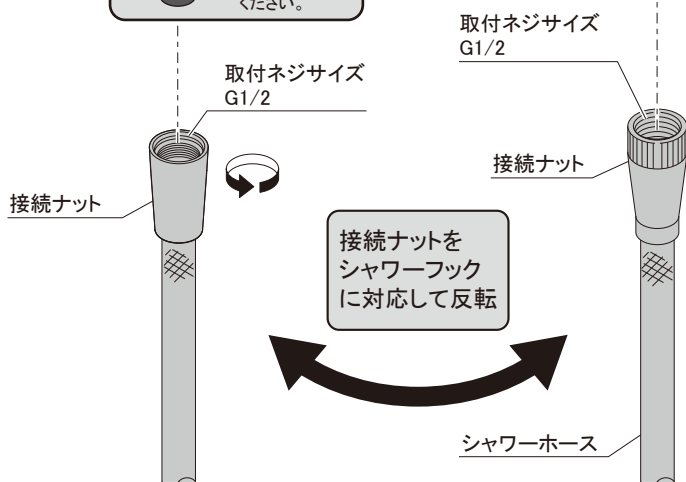
バランス釜とは？  
住宅の浴室内の浴槽のそばに設置するタイプの風呂釜です。



使用中の混合栓

※別売のアダプターを使用する場合  
パッキン  
アダプター  
※左表を参照してください。

パッキン  
アダプター  
※左表を参照してください。



※表記のシャワーヘッドイラストは代表品番です。品番によってはイラストとシャワーヘッドの形状が一部異なります。

注意

- 本品は器具保護のため、一時止水時はちよろちよると水が出た状態になります。(水圧によって、水の出は異なります。)
- バランス釜・シングルレバー混合栓(TOTOの一部除く)には使用できません。
- 逆流防止機構(逆止弁)のついていない混合栓には使用しないでください。器具破損の恐れがあります。
- シャワーエルボが樹脂製の混合栓には使用しないでください。器具破損の恐れがあります。
- 取付けおよびお手入れの際、指などを傷つけないよう注意してください。
- 投げたり、落としたりしないでください。器具破損の恐れがあります。
- ホースを極端に屈曲させたり、引っ張ったりしないでください。
- 熱湯を通さないでください。
- ガス瞬間式給湯器の場合、給湯器の能力・水圧などの条件により着火不良を起こし、シャワーの使用中に湯温が変化することがあります。

- シャワーを使って浴槽に湯をはらないでください。こわれたり、逆流の恐れがあります。
- 混合栓のハンドルおよびシャワーヘッドの切替ボタンはゆっくりと操作してください。急閉止させると配管から水漏れを起こし、家財などを濡らす恐れがあります。
- 使用前に適温かどうか確かめてください。やけどの恐れがあります。
- パイプとシャワーを切替える際は、適温かどうか確かめてください。温度変化が生じる恐れがあります。
- 本品を使用後は、必ず混合栓のハンドルで止水し、シャワーヘッドの切替ボタンを吐水状態にしてください。器具破損の恐れがあります。
- 手でまっすぐにねじ込んでください。工具を使用したり、斜めにねじ込むとネジ山が潰れ、接続できない場合があります。
- 樹脂製のネジに関して、ネジ表記サイズは目安として使用してください。

仕様

材質: ABS, PVC, POM  
使用流体: 上水道水  
使用温度: 1~60°C  
使用圧力: 同梱のシャワーヘッドの取扱説明書をご確認ください。

セット明細

- ・シャワーヘッド(1コ)
- ・シャワーホース(1コ)
- ・アダプター(4コ)



株式会社 カクダイ

GAONA 事業部

本社 〒550-0012 大阪市西区立売堀1-4-4  
『お客様相談窓口』 ☎(06)6538-1124

GAONA事業部ホームページ

http://gaona.jp

GM-FH004 0216 \* \*