

新しい取付方法になっておりますので、施工前に必ずお読みください

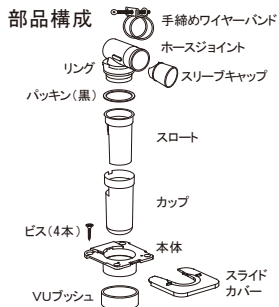
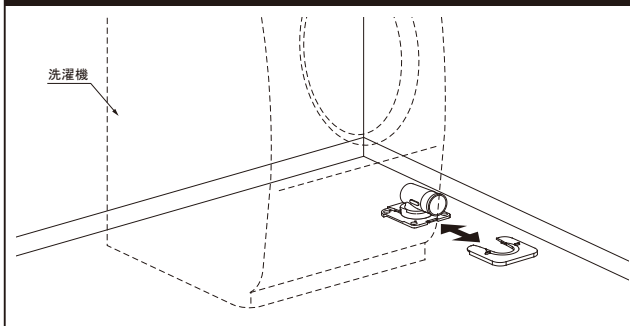
# 角型洗濯機用排水トラップ施工説明書

(VP50、VU50兼用)

## ◎重要

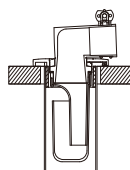
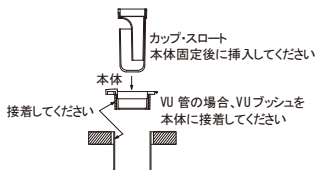
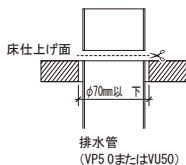
本製品は洗濯機正面側に向かってスライドカバーが取り外せるように施工してください。

- ・スライドカバー取り外しに必要なスペースを必ず確保してください。
- ・壁と平行になるように施工してください。

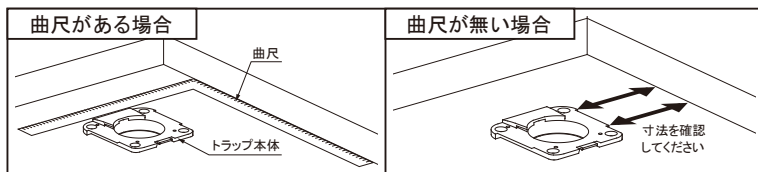


## 施工手順

- ①床面に排水管を貫通させる穴をφ70以下としてください。
- ②床面を仕上げて、排水管を仕上げ面で切ってください。



- ③本体よりスライドカバーとホースジョイントを取り外し、排水管と本体に接着剤を塗布し、本体を排水管に差し込んでください。(VU管に接着する場合にはVUプッシュを本体に接着してからプッシュ外周部に接着剤を塗布し、本体を排水管に差し込んでください。)
- ④接着剤が硬化する前に、下記のように曲尺等を使用して壁と平行に設置してください。



- ④本体をビス止めしてください。
- ⑤パッキンとホースジョイントを本体に差し込み、スライドカバーをはめてカチッという音がするまでしっかりとロックしてください。
- ⑥付属の手締めワイヤーバンドは、ホースジョイントに取り付けておいてください。

## 施工上の禁止事項

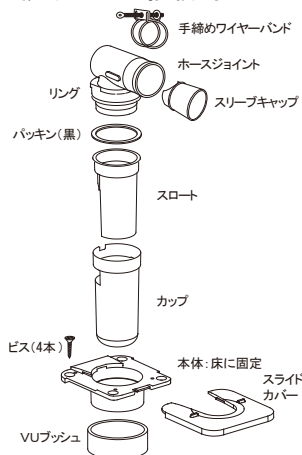
- グリス等の潤滑剤は絶対に使用しないでください。(樹脂を劣化させる恐れがあります。)

ご使用になる方に必ずお渡しください。

# 角型洗濯機用排水トラップ取扱説明書

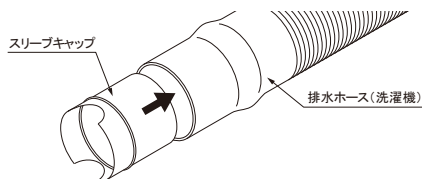
(VP50、VU50兼用)

## 排水ホース接続時の注意



## 使用上の注意

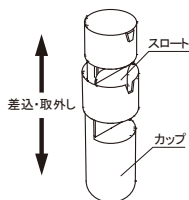
- トラップに熱湯やシンナー等の溶剤を流さないでください。  
(トラップが変形して水漏れの原因になることがあります。)



- ①洗濯機の排水ホースを接続する際に、排水ホースに付属のスリーブキャップを挿入してください。〈挿入していないと、排水ホースの剛性が弱くなり、ホース差込口からの水漏れの原因となります。〉  
…洗濯機ホースに既に装着されている場合もあります。
- ②排水ホースはホースジョイントに確実に差し込んでください。
- ③手締めワイヤーバンドでしっかり締め込みを行ってください。

## 排水トラップの清掃方法(取り外し方法)

- ①ホースを取り外す。(この際、排水ホースに残っている排水が出てくる場合があります。)
- ②スライドカバーを取り除き、ホースジョイントを引き抜いてください。
- ③ホースジョイントと共にスロートとカップが本体より引き抜かれますので、スロートとカップを分解してください。その後、清掃を行ってください。

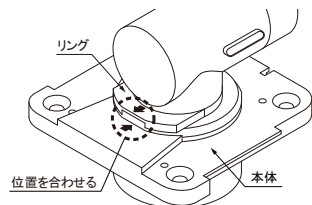


### <組み立て方>

- ④本体にカップとスロートを入れます。その上にパッキンをのせてください。
- ⑤ホースジョイントを本体に差し込みます。このときリングと本体を右図のように合わせるように設置してください。
- ⑥本体にカバーをスライドさせてカチッという音がするまでしっかりと挿入してください。

## 排水ホースの向きの変え方

- ①スライドカバーを取り外し、ホースジョイントの向きを変えてください。その際、ホースジョイントのリング部分と本体の位置を合わせてください。
- ②カバーをスライドさせてはめ込み、ロックさせてください。



スロート・カップ内部にゴミ詰まり等が無いように、定期的(年1~2回)に清掃してください。ゴミ詰まりがあると洗濯機で排水エラーが起こることがあります。