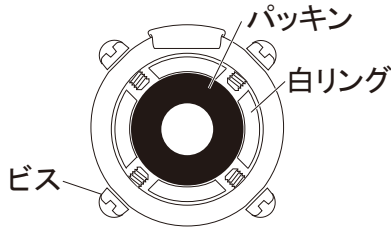
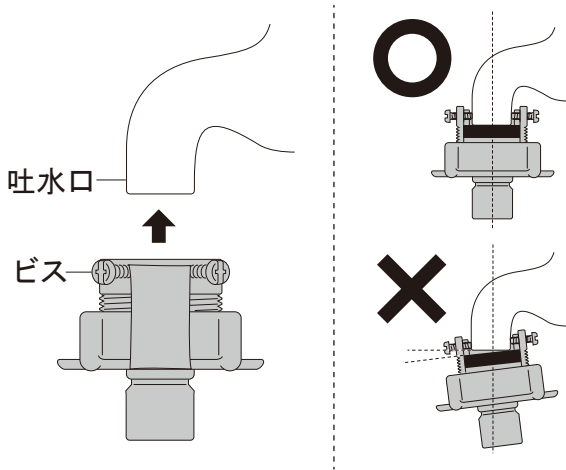


取付方法

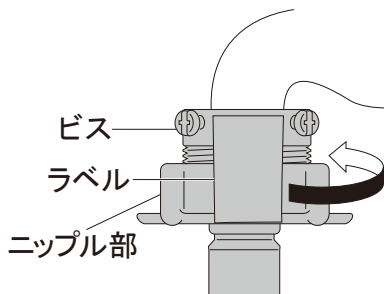
- ①水栓のハンドルを閉めて、水を止めます。
- ②⊕ドライバーで本品のビスをそれぞれゆるめておきます。吐水口の外径が大きい場合は、ビスをゆるめて本品の中の白リングを外します。



- ③水栓の吐水口の先端にパッキンが均等にあたるように、本品を垂直に差込みます。

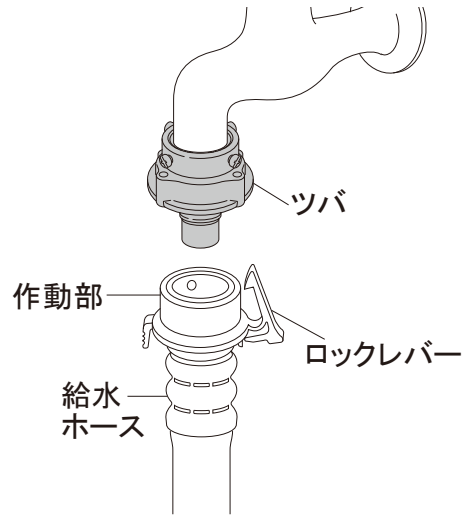


- ④4カ所のビスを⊕ドライバーで均等に締付け、固定します。
- ⑤本品についているラベルをはがし、ニップル部をまわしてしっかりと締付けます。



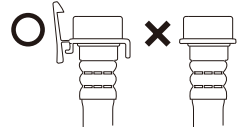
給水ホースの接続

- ①給水ホースの作動部を引きながら、カチッと音がするまで本品に差込みます。
- ②ロックレバーを本品のツバにかけます。



⚠ 注意

- 本品は洗濯機用給水ホース以外には使用しないでください。
- 東芝・サンヨー・NEC製品の洗濯機用給水ホースは、右図のタイプ以外には使用できません。
- ビスを締付けすぎるとパイプの先端が変形、破損する恐れがありますので注意してください。
- 取付前後および定期的にゆるみがないかを確認し、しっかりと水栓本体に締付けてください。
- 元止式湯沸器には使用しないでください。
- 洗濯機を使用した後は、必ず水栓のハンドルを閉めてください。
- 逆流防止のため、逆流防止機能付きの器具を使用してください。
- 冬期は凍結破損防止のため、ホース内の水を抜いてください。
- 取付けに必要な部分以外は絶対に分解しないでください。



【仕様】

材質: POM, 亜鉛ダイカスト
 使用流体: 上水道水
 使用温度: 1~50°C
 使用圧力: 0.05~0.75MPa

【セット明細】

・ビス止め口金(1コ)

株式会社 カクダイ

GAONA 事業部

本社 〒550-0012 大阪市西区立売堀1-4-4
 『お客様相談窓口』 ☎(06)6538-1124

GAONA事業部ホームページ

<http://gaona.jp>

GM-LB001 0516**