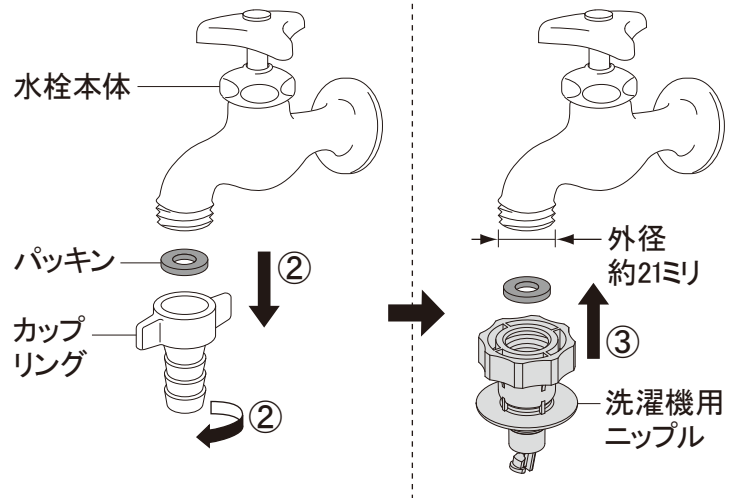


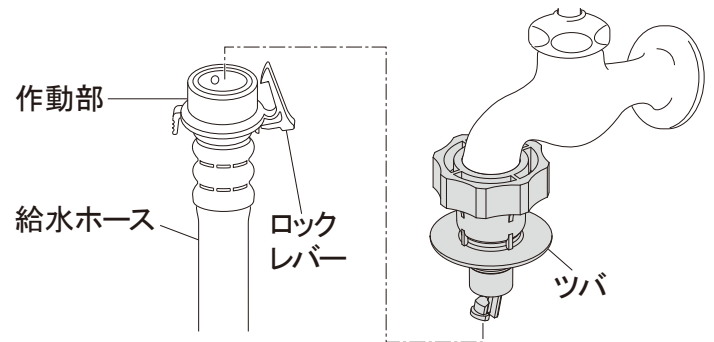
## 取付方法

- ①水栓のハンドルを閉めて、水を止めます。
- ②カップリングと古いパッキンを取外します。
- ③洗濯機用ニップルに新しいパッキンが入っていることを確認してから水栓本体に取付け、しっかりと締付けて固定します。



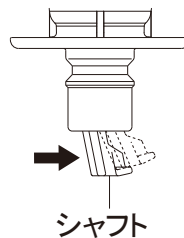
## 給水ホースの接続

- ①給水ホースの作動部を引きながら、カチッと音がするまで洗濯機用ニップルに差込みます。
- ②ロックレバーを洗濯機用ニップルのツバにかけます。



## 圧力逃がし方法

給水ホースを差込む前に通水した場合や、通水中に給水ホースが外れた場合は、水栓のハンドルを止水状態(閉)にし、右図の矢印の方向にシャフトを押し込み、内部に溜まった圧力を逃がしてから、給水ホースをニップル部に差込み直してください。



- \* 圧力を逃がす際、ニップル内部に溜まった水がこぼれますので、タオルやビニール袋などで受けながら作業してください。
- \* 上記の方法で圧力を逃せない場合は、水栓のハンドルは止水状態(閉)のまま、洗濯機用ニップルをゆるめて、完全に圧力を逃がしてから、再度取付けてください。

## ⚠ 注意

- 本品は洗濯機用給水ホース以外には使用しないでください。
- 東芝・サンヨー・NEC製品の洗濯機用給水ホースは、上図のタイプ以外には使用できません。
- 取付前後および定期的なゆるみがないかを確認し、しっかりと水栓本体に締付けてください。
- 元止式湯沸器には使用しないでください。
- 洗濯機を使用した後は、必ず水栓のハンドルを閉めてください。
- 逆流防止のため、逆流防止機能付きの器具を使用してください。
- 冬期は凍結破損防止のため、ホース、製品内の水を抜いてください。
- 取付けに必要な部分以外は絶対に分解しないでください。

## 【仕様】

材質: POM  
 使用流体: 上水道水  
 使用温度: 1~50°C  
 使用圧力: 0.05~0.75MPa

## 【セット明細】

・洗濯用ニップル(1コ)

株式会社 カクダイ

**GAONA 事業部**

本社 〒550-0012 大阪市西区立売堀1-4-4  
 『お客様相談窓口』 ☎(06)6538-1124

GAONA事業部ホームページ

<http://gaona.jp>

GM-LB005 0516 \*\*