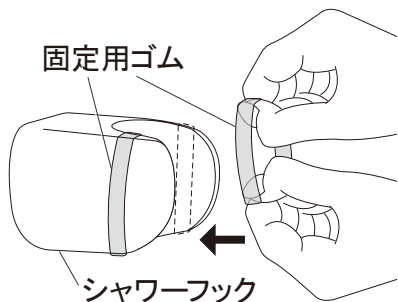


取付方法

①使用中のシャワーフックの左右もしくは片方に付属の固定用ゴムを取付けます。

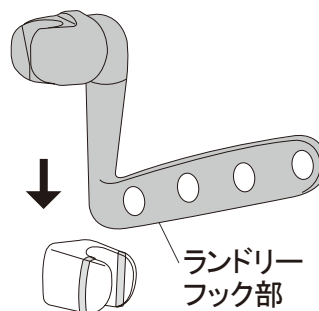
*固定用ゴムは、ガタつき具合により数を調整してください。



②本品をシャワーフックの上から差込み、取付けます。

*使用される際は、ランドリーフック部などでケガをしないように注意してください。

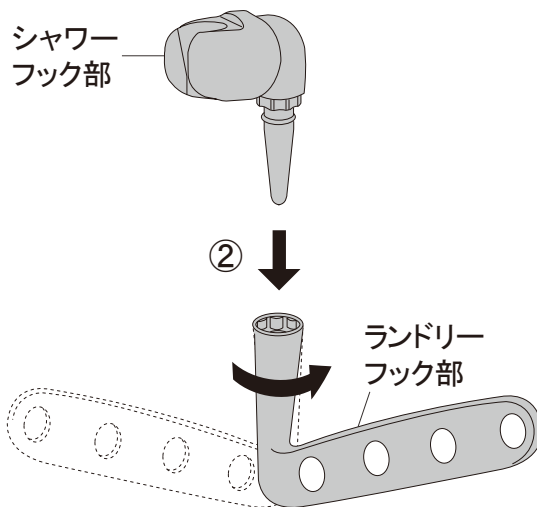
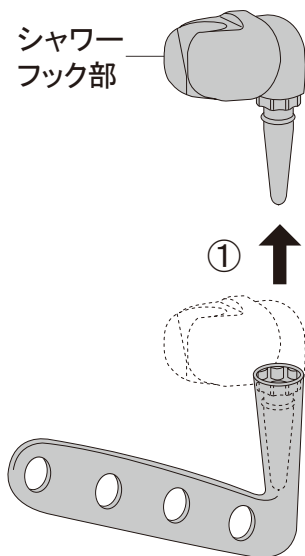
*付属の固定用ゴムは、シャワーフックの形状により取付けられない場合がありますので、注意してください。



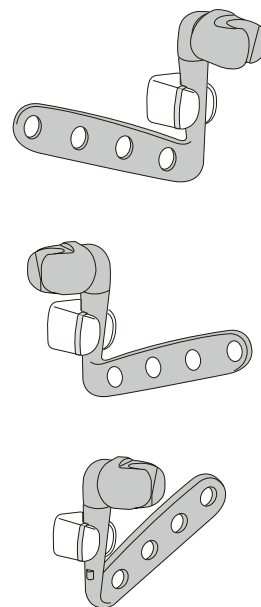
ランドリーフック部の方向調節方法

①シャワーフック部を抜取ります。

②ランドリーフック部を好みの方向に合わせて、シャワーフック部を奥までしっかり差込みます。



付替え例



⚠ 注意

- 用途以外には使用しないでください。
- ランドリーフック部には19.6N(2kgf)以上のものを掛けないでください。使用中のシャワーフックを破損させる恐れがあります。
- 吸盤式または角度調節式のシャワーフックには使用しないでください。

- 本品を強く引っ張ったり、急激に荷重をかけたりしないでください。
- 投げたり、落としたりしないでください。器具破損の恐れがあります。

【仕様】

材質: ABS, Si

【セット明細】

- ・ランドリーフック(1コ)
- ・固定用ゴム(2コ)

株式会社 カクダイ

GAONA 事業部

本社 〒550-0012 大阪市西区立売堀1-4-4
『お客様相談窓口』 ☎(06)6538-1124

GAONA事業部ホームページ

<http://gaona.jp>

GM-FP003 0516**