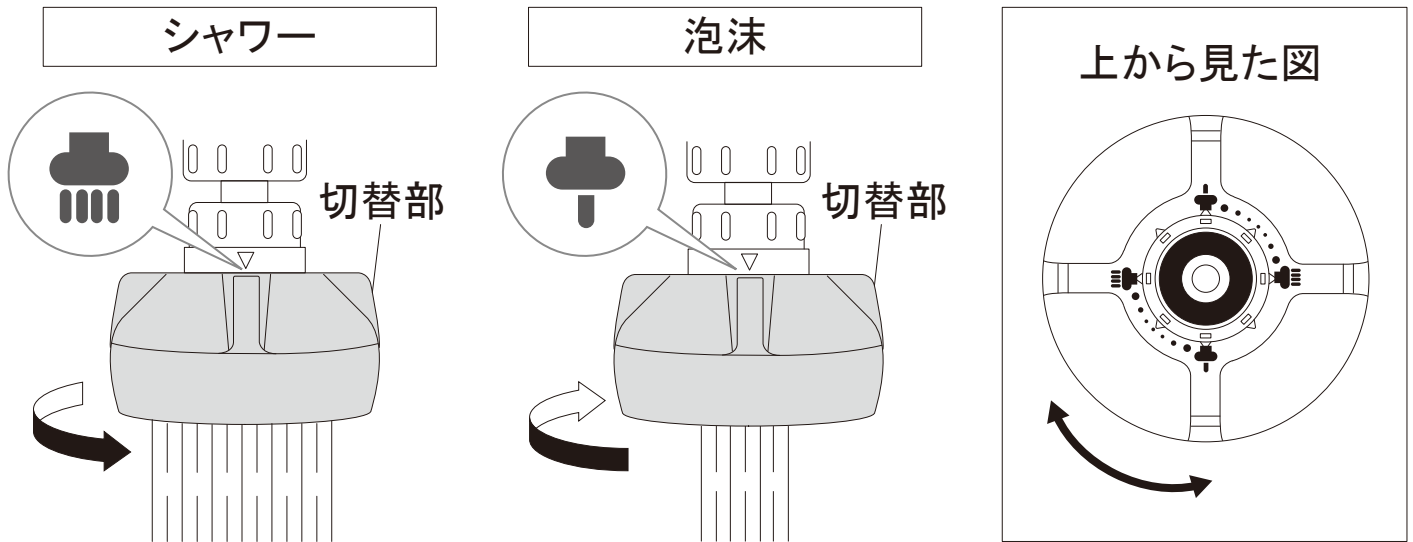


使用方法

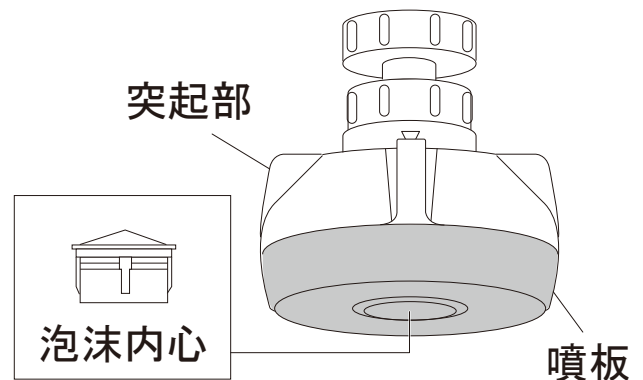
切替部を右に回すと「シャワー」、左に回すと「泡沫」になります。



お手入れ方法

目詰まりした時は噴板を外し、中の泡沫内芯を取出してブラシなどで洗ってください。

*噴板を外す際は、突起部をしっかり握り、噴板のみを左に回してください。



【仕様】

材 質:ABS, POM
 使用流体:上水道水
 使用温度:1~60℃
 使用圧力:0.05~0.75MPa

【セット明細】

・クビフリキッチン
 シャワー(1コ)

株式会社 カクダイ

GAONA 事業部

本社 〒550-0012 大阪市西区立売堀1-4-4
 『お客様相談窓口』 ☎(06)6538-1124

GAONA事業部ホームページ <http://gaona.jp>