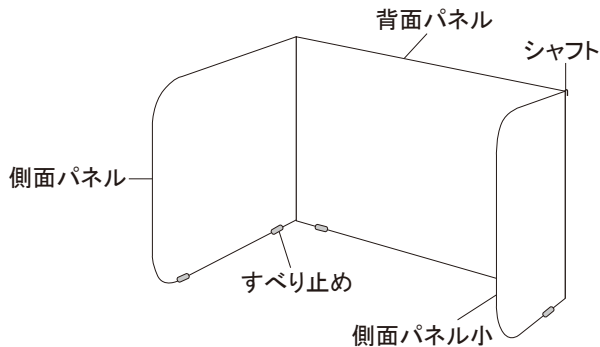


各部のなまえ

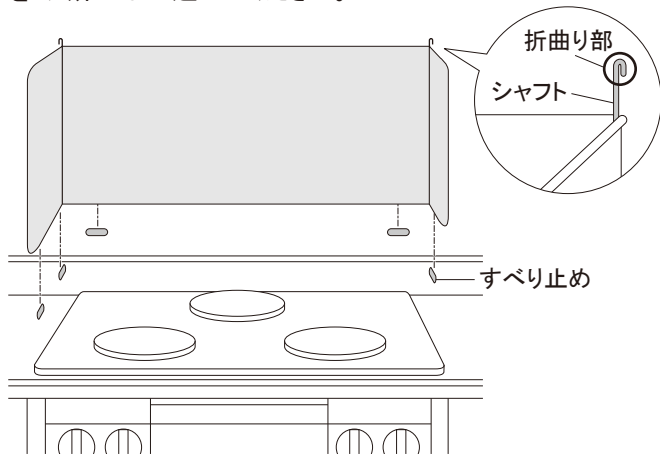
取付前に各部材を確認のうえ、使用してください。



取付方法

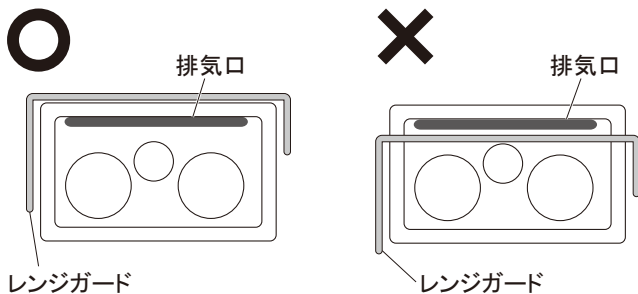
*右壁用として使用の場合は **使用方法** の組替方法を確認してください。

- ①シャフトの折曲り部が上にくるようにし、パネルにすべり止めを5カ所にはめ込んでください。



- ②すべり止めを下にしてコンロの奥に立ててください。

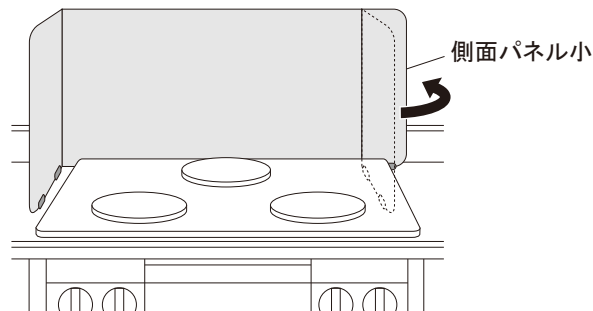
*コンロの排気口を必ず内側に入れてください。



使用方法

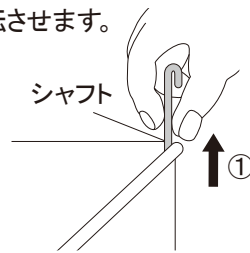
75cmコンロに使用する場合

側面パネル小を開けて使用してください。



右壁用の組替方法

- ①シャフトを抜いて、パネルを上下反転させます。
- ②シャフトの折曲り部が外側になるように、シャフトを差込みます。
- ③すべり止めも下側になるように付け直してください。



お手入れ方法

ほこりや油汚れは水拭き、または水洗いしてください。水洗いした後は、十分に水を拭取ってください。すべり止めを外し、シャフトを抜くとパネルが分解されて洗いやすくなります。

- *レンジガードを組立てる際は、シャフトの折曲り部が外側になるように組立ててください。
- *洗剤を使用される場合は中性洗剤を使用してください。金属たわし・磨き粉などのお手入れは避けてください。

⚠注意

- システムキッチン(埋込み式コンロ)専用です。
- 必ず水平なところで使用してください。
- すべり止めを付けずに使用するとキッチンに傷を付ける恐れがあります。
- コンロ使用時はレンジガードも熱くなります。絶対に手を触れないでください。
- 表面に油やほこりなどが多量に付いたまま使用すると、ガスの炎が引火する恐れがあります。こまめにお手入れを行ってください。
- フチは巻加工していますが、お手入れの際に端部分で手など傷つけないよう注意してください。
- 火を直接当てたり、フライパンなどを近づけすぎないように注意してください。変質・変色の恐れがあります。
- レンジガードを逆さまに持つと、シャフトが抜ける場合があります。
- 外側に置くと塗装が剥がれる恐れがあります。必ず内側に置いてください。
- 落としたり、ぶついたり、曲げたりといった衝撃を与えると塗装が剥がれる恐れがあります。

【仕様】

材質: スチール, ステンレス

【セット明細】

- ・側面パネル(1枚)
- ・側面パネル小(1枚)
- ・背面パネル(1枚)
- ・シャフト(2本)
- ・すべり止め(5コ)

株式会社 カクダイ

GAONA 事業部

本社 〒550-0012 大阪市西区立売堀1-4-4

『お客様相談窓口』 ☎(06)6538-1124

GAONA事業部ホームページ

<http://gaona.jp>

GM-PF001 0916 * *