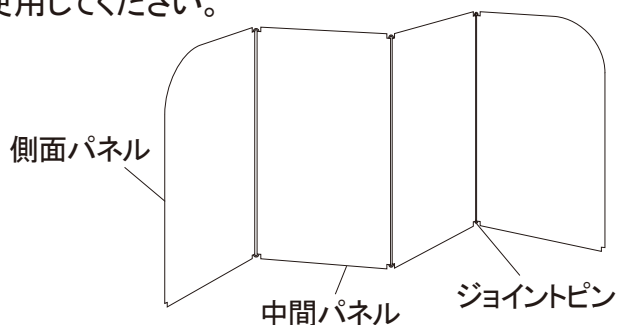


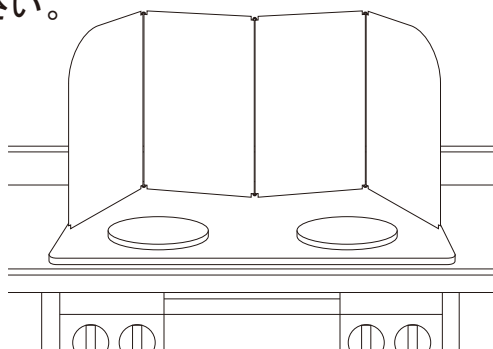
各部のなまえ

取付前に各部材を確認のうえ、
使用してください。



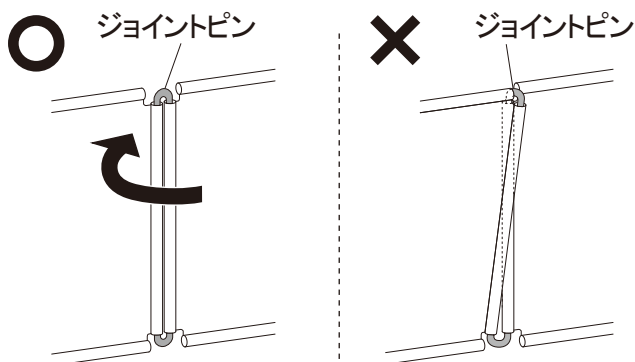
取付方法

用途に合わせた形状にしてコンロに立てて
ください。



●使用前の注意

上下のジョイントピンがねじれることがあります。
平行にして使用してください。



お手入れ方法

ほこりや油汚れは水拭き、または水洗いして
ください。水洗いした後は、十分に水を拭取って
ください。

*洗剤を使用される場合は中性洗剤を使用してく
ださい。金属たわし・磨き粉などでのお手入れは
避けてください。

⚠注意

- システムキッチン(埋込み式コンロ)専用です。
- 必ず水平なところで使用してください。
- IHコンロで使用の場合、コンロサークル内の熱源にか
からないように設置してください。
- コンロ使用時はレンジガードも熱くなります。絶対に手
を触れないでください。
- ジョイントピンが抜けていないか定期的を確認してく
ださい。抜けたまま使用しないでください。
- フチは巻加工をしていますが、お手入れの際に端部分
で手など傷つけないよう注意してください。
- 火を直接当てたり、フライパンなどを近づけすぎないよ
う注意してください。変質・変色の恐れがあります。
- 角度を広げるほど安定しないので、転倒に注意してく
ださい。
- 落としたり、ぶついたり、曲げたりといった衝撃を与える
と塗装が剥がれる恐れがあります。

【仕様】

材 質: スチール

【セット明細】

- ・側面パネル(2枚)
- ・中間パネル(2枚)
- ・ジョイントピン(6本)

株式会社 カクダイ

GAONA 事業部

本社 〒550-0012 大阪市西区立売堀1-4-4
『お客様相談窓口』 ☎(06)6538-1124

GAONA事業部ホームページ

<http://gaona.jp>

GM-PF004 0916 **