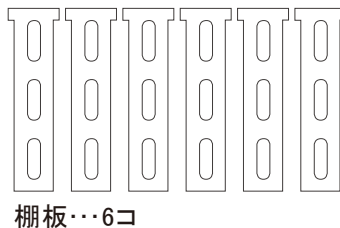
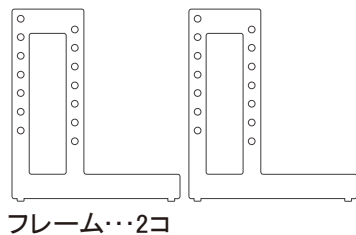
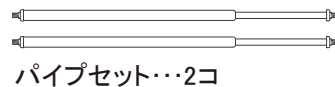


製品同梱明細

取付前に各部材を確認のうえ、使用してください。

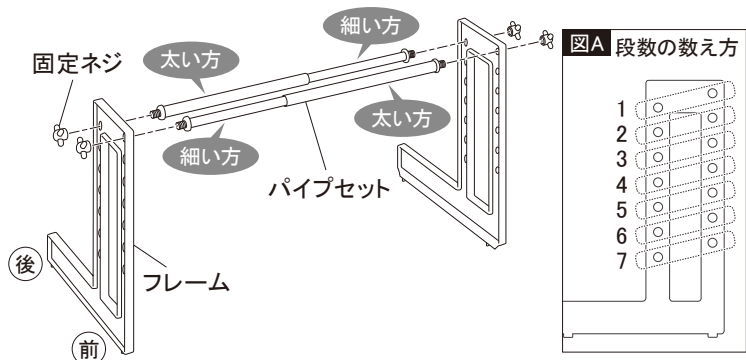


××××
固定ネジ…4コ

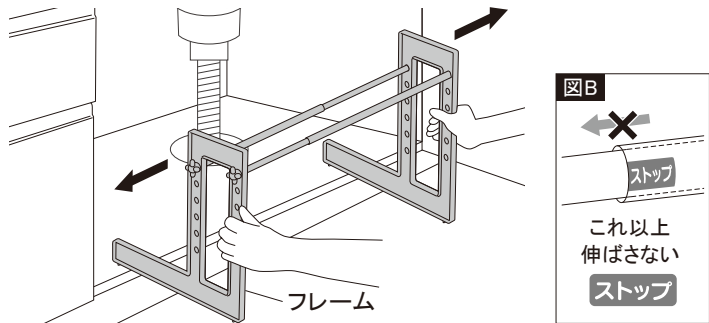


取付方法

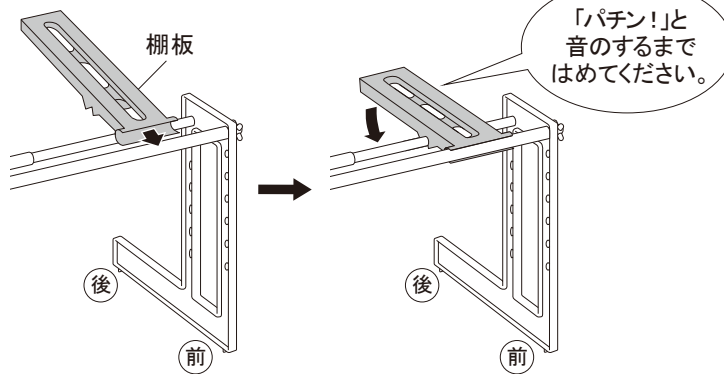
①フレームにパイプセットを差込み、固定ネジで締付けます。棚板外れ防止のためにパイプセットは(前)で太い方が、互い違いになるように差込んでください。また、(前)で同じ段数になるように注意してください。(図A)



②フレームを持ち、設置する場所に合わせて幅を調節します。
*2本のパイプセットのいずれかに表示されている、75cm目次のストップマークが見えるまでパイプを伸ばさないでください。(図B)



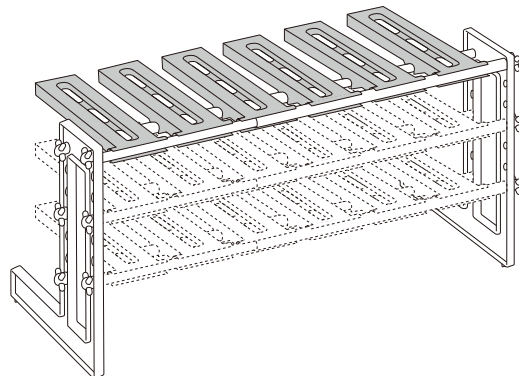
③棚板の先端を手前のパイプにはめこんだ後、下側を奥のパイプにはめ込みます。
*伸縮の幅によっては、棚板が余ることがあります。



使用方法

棚の高さ調節

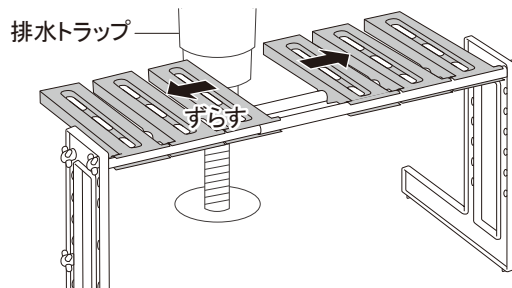
取付ける穴の位置を変えることにより、棚の高さを調節できます。



排水トラップを挟む場合

棚板の位置をずらすことにより、排水トラップやホースを避けて棚を設置することができます。

*排水トラップやホースを挟むと、棚板が余ることがあります。



⚠注意

- 耐荷重5kg以内で使用してください。棚の上に乗ったり、座ったりして急激な力を加えないでください。破損の恐れがあります。
- 物をのせる時は、荷重が1カ所に集中しないようになるべく均等にのせてください。
- 落下しやすい物や破損しやすい物、棚からはみ出る物はのせないでください。
- 棚の伸縮幅は50~75cmです。75cm以上広げて使用しないでください。
- 火のそばでの使用や、熱い物をのせたりしないでください。変質・変色の恐れがあります。
- 設置する場所が水平な面で不安定でないことを確認のうえ、設置してください。
- 定期的に固定ネジにゆるみがないかを確認してください。
- 汚れた場合は、中性洗剤を使用してください。磨き粉などのお手入れは避けてください。

【仕様】

材質: PS, PP, スチール
耐荷重量: 49.0N (5kgf)

【セット明細】

- ・フレーム (2コ)
- ・棚板 (6コ)
- ・固定ネジ (4コ)
- ・パイプセット (2コ)

株式会社 カクダイ

GAONA 事業部

本社 〒550-0012 大阪市西区立売堀1-4-4
『お客様相談窓口』 ☎(06)6538-1124

GAONA事業部ホームページ <http://gaona.jp>