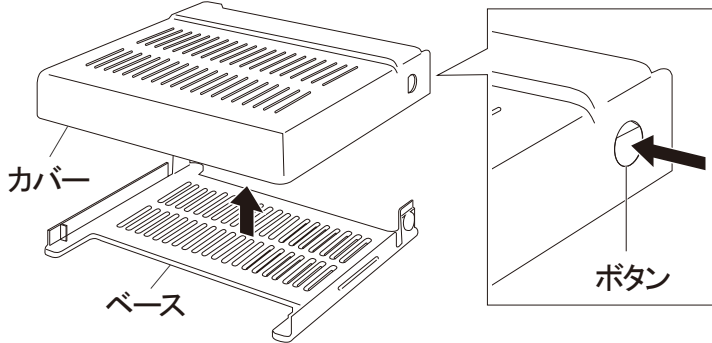
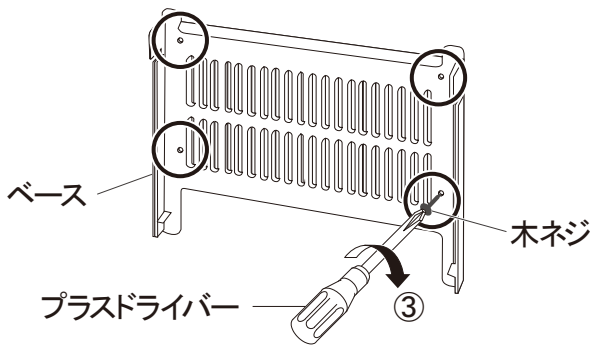


取付方法

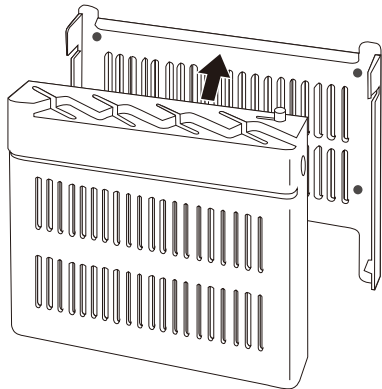
- ①両サイドのボタンを押しながら、カバーを外します。
*強めに押してロックを解除します。



- ②包丁差しが取付けされた時に、扉の開閉や包丁の出し入れの際に干渉しないよう確認し、取付位置を決めます。取付位置にベースをあて、ネジ穴(4カ所)ごとにキリやドリルで下穴をあけます。
- ③プラスドライバーで付属の木ネジを取付けます。



- ④ベースがしっかり固定されていることを確認し、カバーを取付けます。カチッと音がするまでカバーを押し込んでください。

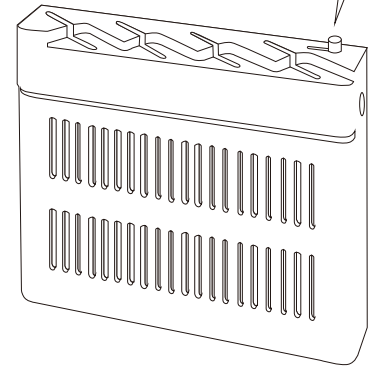
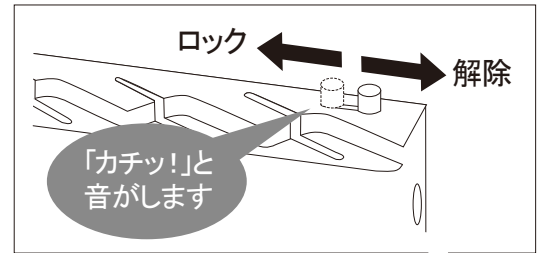


使用方法

●チャイルドロック

左側にスライドさせるとロックがかかります。右側にスライドさせるとロックが解除されます。

*包丁のタイプによってはチャイルドロックを使用できない場合があります。



⚠ 注意

- カバーを外す際は、必ず包丁を抜いた状態で行ってください。
- 包丁のタイプや長さ、形状によっては収められない場合があります。(刃渡り21cm以上の包丁は収納できません。)
- ガスレンジなど火のそばや高温になる場所では使用しないでください。変質・変色の恐れがあります。
- チャイルドロックは、不意の包丁取出しに対する機能で、完全に防ぐものではありません。
- シンクの扉のサイズやタイプ、材質によっては取付けができない場合があります。
- 汚れた場合は、中性洗剤を使用してください。磨き粉などでのお手入れは避けてください。

【仕様】

材 質:PP, スチール

【セット明細】

- ・カバー(1コ)
- ・ベース(1コ)
- ・木ネジ(4コ)

株式会社 カクダイ

GAONA 事業部

本社 〒550-0012 大阪市西区立売堀1-4-4
『お客様相談窓口』 ☎(06)6538-1124

GAONA事業部ホームページ

<http://gaona.jp>

GM-PF005 0916 **