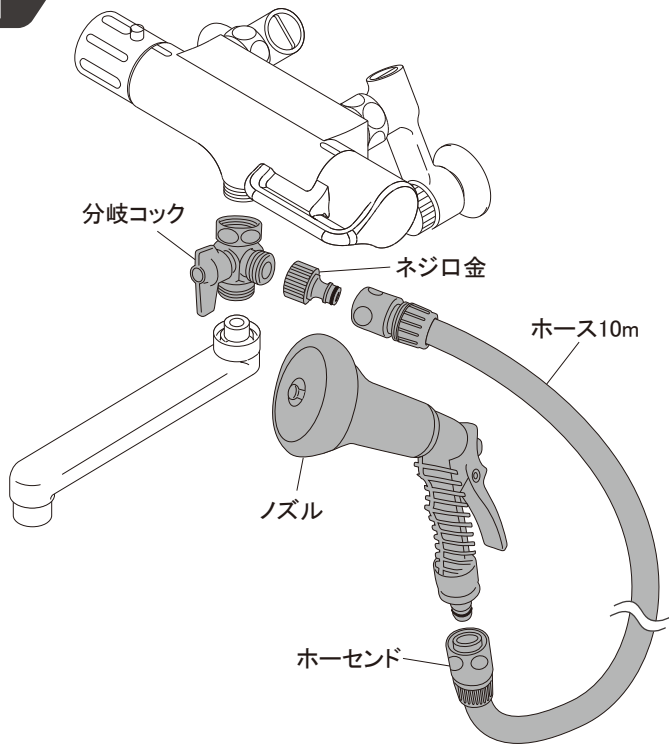


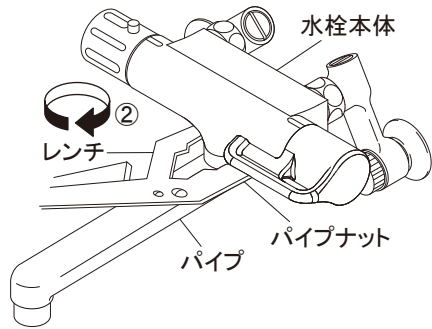
完成図



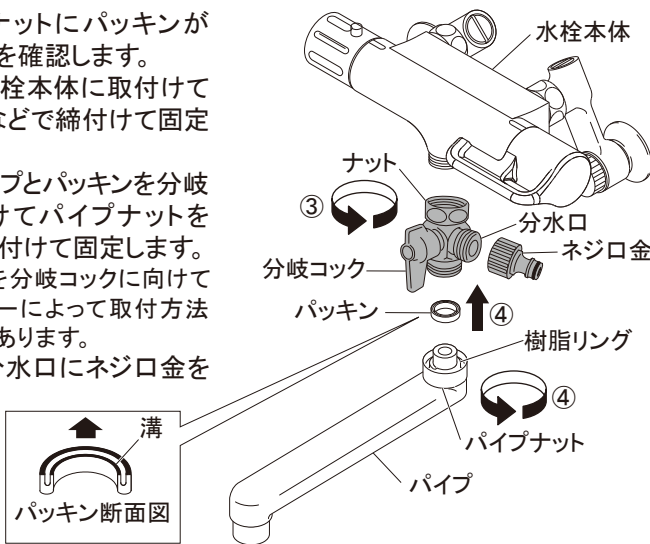
取付方法

分岐コックの取付方法

- ①水栓を止水状態にします。
- ②使用中の水栓のパイプナットをレンチなどでゆるめ、水栓本体よりパイプとパッキンを取外します。  
\*水栓本体内にパッキンが残っていないことを確認してください。

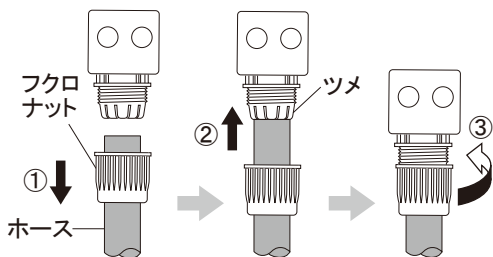


- ③分岐コックのナットにパッキンが付いていることを確認します。分岐コックを水栓本体に取付けてナットをレンチなどで締付けて固定します。
- ④②で外したパイプとパッキンを分岐コックに取付けてパイプナットをレンチなどで締付けて固定します。  
\*パッキンは溝側を分岐コックに向けてください。メーカーによって取付方法が異なる場合もあります。
- ⑤分岐コックの分水口にネジロ金を取付けます。



ホースの取付方法

- ①フクロナットを外し、ホースにフクロナットを通します。
- ②ホースをホーセンド本体のツメに深く差込みます。  
\*ホースが差込みにくい場合は、ツメを少し広げてください。
- ③フクロナットを締付けます。



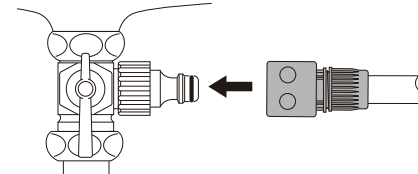
取付方法

ホーセンドの取付方法

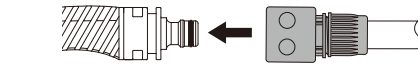
接続

「パチッ!」と音がするまで差込みます。

<分岐コック部>



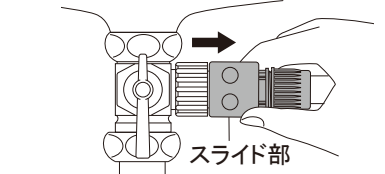
<ノズル部>



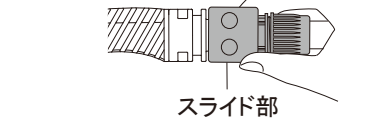
分離

ホーセンドのスライド部をつまみ、矢印の方向に引くと外れます。

<分岐コック部>



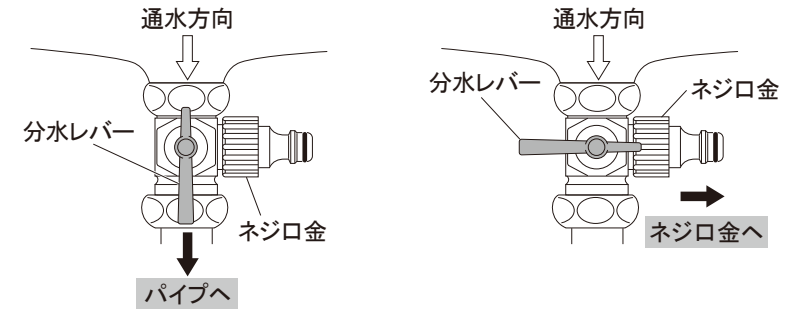
<ノズル部>



使用方法

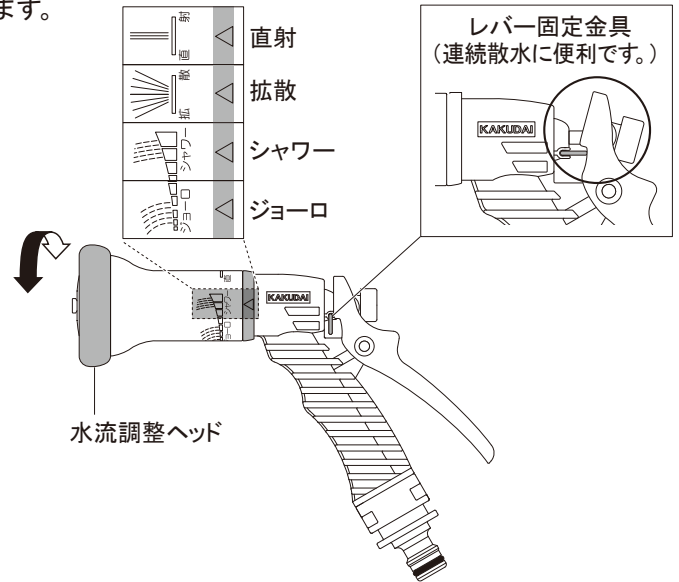
分岐コックの切替方法

分水レバーで吐水の方向を切替えます。



ノズルの切替方法

水流調節ヘッドを回転させることで、シャワー・ジョーロ・拡散・直射の切替えができます。



注意

- バランス釜・シングルレバー混合栓(TOTOの一部除く)には使用できません。
- 逆流防止機構(逆止弁)のついていない混合栓には使用しないでください。器具破損の恐れがあります。
- シャワーエルボが樹脂製の混合栓には使用しないでください。器具破損の恐れがあります。
- 上水道水以外の流体(薬品・溶剤など)は使用しないでください。
- ホースを折曲げたり、ねじ曲げた状態で使用しないでください。また、無理に引っ張ったり、引きずったりしないでください。
- 落としたり投げたりしますと、破損の原因になります。
- 使用前に水もれがないか、器具がきちんと接続されているかを確認してから使用してください。
- 取付けの際、指などを傷つけないよう注意してください。
- 高温(40℃以上)の水では使用しないでください。
- ノズルで止水したまま放置しないでください。
- 使用後は必ず水栓を閉め、ノズルおよびホース内の水を抜いてください。
- 冬期は凍結破損防止のため、十分ノズルおよびホース内の水を抜き保管してください。

【仕様】

材質: PVC, ABS, 黄銅, PP, POM  
使用流体: 上水道水  
使用温度: 1~40℃  
使用圧力: 0.05~0.6MPa

【セット明細】

- ・ホース10m(1コ)
- ・ノズル(1コ)
- ・分岐コック(1コ)
- ・ホーセンド(2コ)
- ・ネジロ金(1コ)