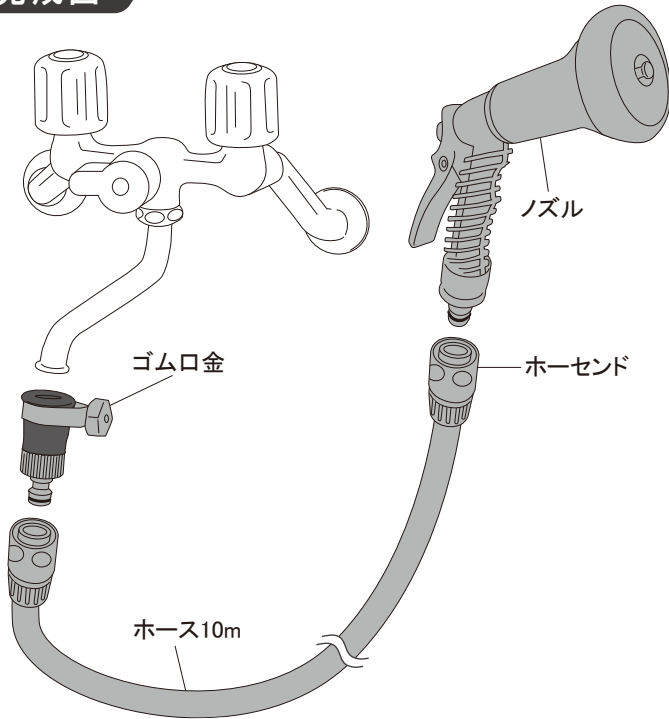


完成図

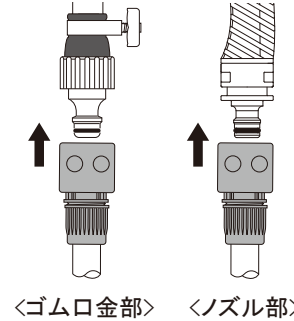


取付方法

ホーセンドの取付方法

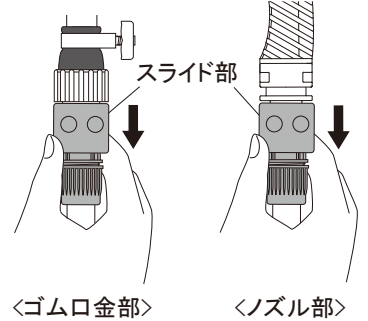
接続

「パチッ!」と音がるまで差込みます。



分離

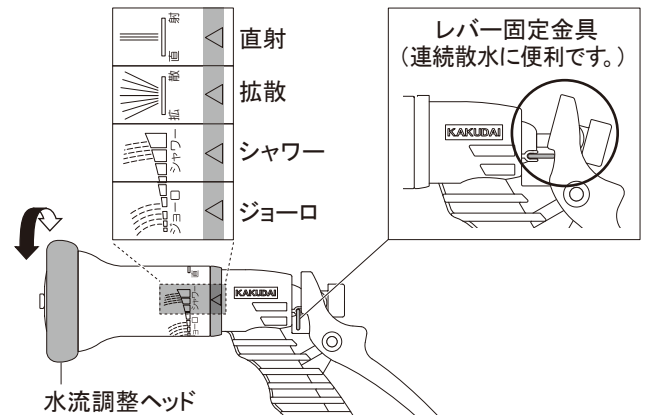
ホーセンドのスライド部をつまみ、矢印の方向に引くと外れます。



使用方法

ノズルの切替方法

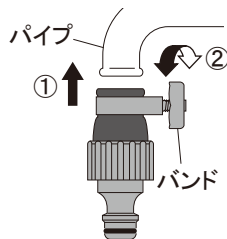
水流調節ヘッドを回転させることで、シャワー・ジョーロ・拡散・直射の切替えができます。



取付方法

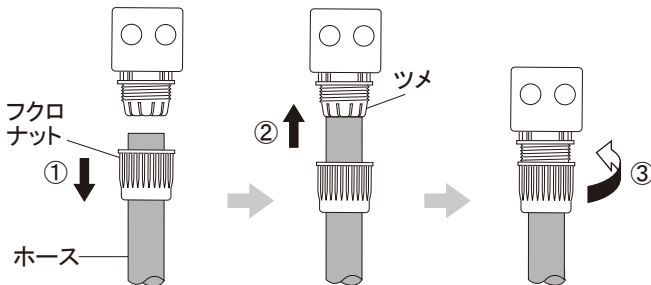
ゴム口金の取付方法

- ① ゴム口金のバンドをゆるめ、パイプに深く差込みます。
* 差込みにくい場合は、少し水で濡らしてから差込んでください。
- ② バンドでしっかりと締付けます。



ホースの取付方法

- ① フクロナットを外し、ホースにフクロナットを通します。
- ② ホースをホーセンド本体のツメに深く差込みます。
* ホースが差込みにくい場合は、ツメを少し広げてください。
- ③ フクロナットを締付けます。



注意

- バランス釜・シングルレバー混合栓(TOTOの一部除く)には使用できません。
- 逆流防止機構(逆止弁)のない混合栓には使用しないでください。器具破損の恐れがあります。
- シャワーエルボが樹脂製の混合栓には使用しないでください。器具破損の恐れがあります。
- 上水道水以外の流体(薬品・溶剤など)は使用しないでください。
- ホースを折曲げたり、ねじ曲げた状態で使用しないでください。また、無理に引っ張ったり、引きずったりしないでください。
- 落としたり投げたりすると、破損の原因になります。
- 使用前に水もれがないか、器具がきちんと接続されているかを確認してから使用してください。
- 取付けの際、指などを傷ついたりしないよう注意してください。
- 高温(40℃以上)の水では使用しないでください。
- ノズルで止水したまま放置しないでください。使用後は必ず水栓を閉め、ノズルおよびホース内の水を抜いてください。
- 冬期は凍結破損防止のため、十分ノズルおよびホース内の水を抜き保管してください。

【仕様】

材質: PVC, ABS, PP, NR, 黄銅, ステンレス
使用流体: 上水道水
使用温度: 1~40℃
使用圧力: 0.05~0.6MPa

【セット明細】

・ホース10m(1コ)
・ノズル(1コ)
・ゴム口金(1コ)
・ホーセンド(2コ)

株式会社 カクダイ

GAONA 事業部

本社 〒550-0012 大阪市西区立売堀1-4-4
『お客様相談窓口』 ☎(06)6538-1124

GAONA事業部ホームページ

<http://gaona.jp>

GM-QW002 0117 * *