

## ワンホール シングルレバー混合栓

### 【台付タイプ】 施工説明書

施工前に必ずお読みください。

お読みになったあとは、いつでも見られる所に必ず保管してください。  
この施工説明書は、別紙「安全上のご注意」と合わせて使用してください。

このたびは、シングルレバー混合栓をお求めいただきまして、まことにありがとうございました。

施工の前に…

- 別紙「安全上のご注意」をよくお読みのうえ、正しく施工してください。
- 取付後の点検のために必ず止水栓を設けてください。

施工時について…

- 別紙「安全上のご注意」をよくお読みのうえ、正しく施工してください。

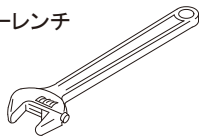
製品同梱明細について…

- 別紙「取扱説明書」の製品同梱明細を参照のうえ、部材を確認してください。

### 施工に必要な工具

#### 【必要な工具類】

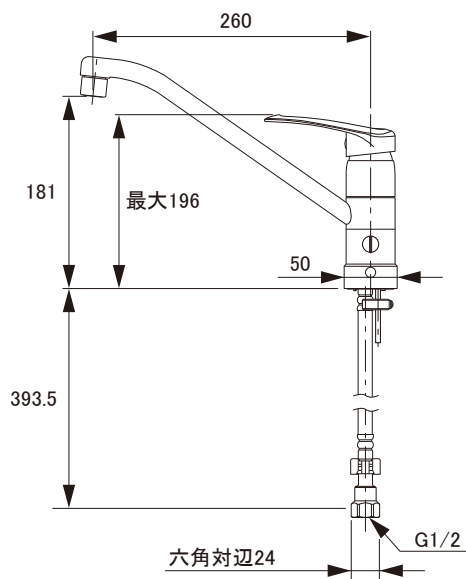
- モンキーレンチ



\*上記工具に加えて、同梱の六角レンチ(2種)を使用します。

### 寸法図

GA-BF001 シングルレバー混合栓(分水孔つき)

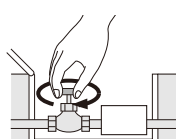


(単位: mm)

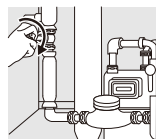
\*表記寸法図は代表品番です。品番によっては、図と製品の形状が一部異なります。

### 取付けの前に

\*数秒間水を流し、配管内のゴミなどを洗い流してから、元栓を開けて取付作業を行ってください。



戸建住宅など



マンションなど



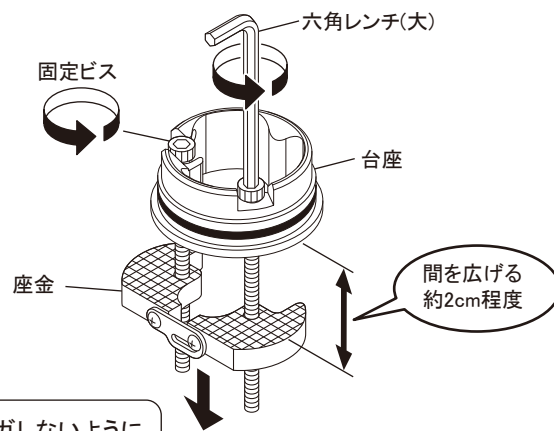
ステンレスカウンターで補強板がない場合は固めの補強板(合板など)を取付けてください。

必ず実行

### 取付方法

#### 1. 上面施工アダプターを取付けます。

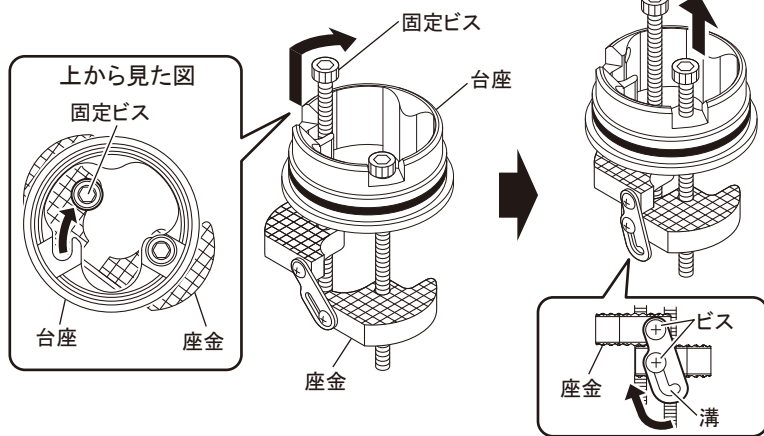
①「六角レンチ(大)」で固定ビスをゆるめて、イラストのように台座と座金の間を広げます。



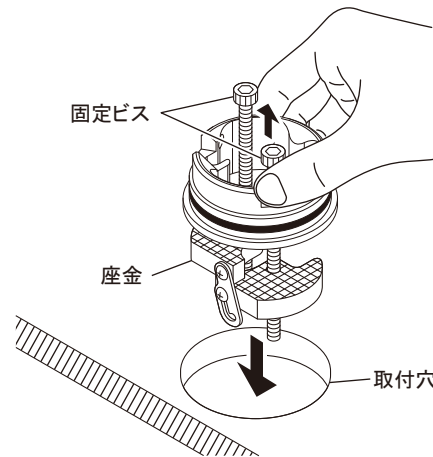
手などをケガしないように注意してください。

②片方の固定ビスを引き上げて外し、イラストのように2つの座金を重ねた状態にします。

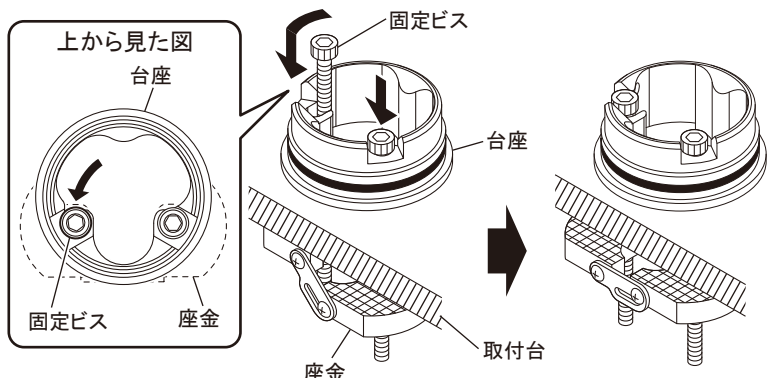
\*固定ビスは片方しか外せません。



③座金を重ねた手順②の状態、取付穴に差込みます。



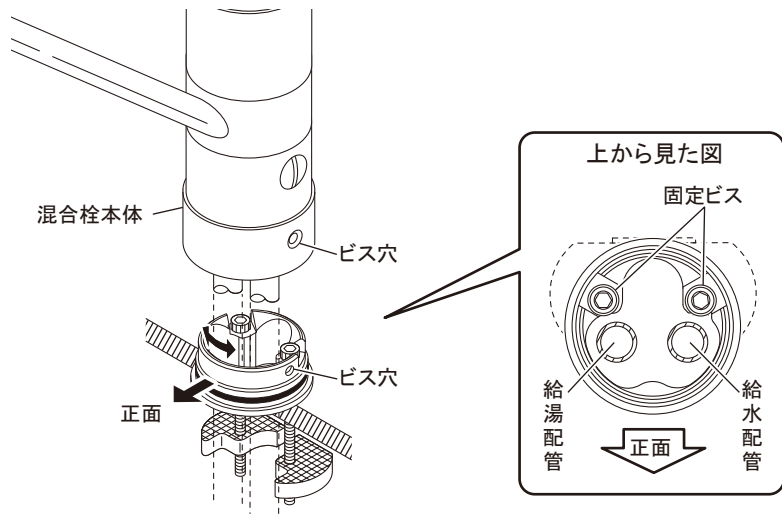
④台座を取付台にのせてから、手順②で外した固定ビスを台座に取付けます。



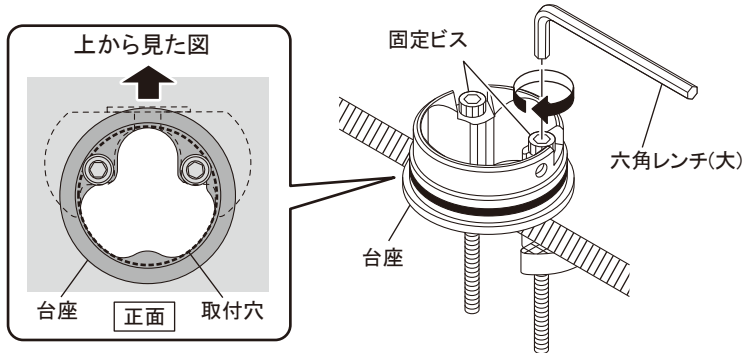
# 取付方法(つづき)

## 1. 上面施工アダプターを取付けます。(つづき)

⑤ 混合栓本体が正面を向くように、台座の位置を調整します。



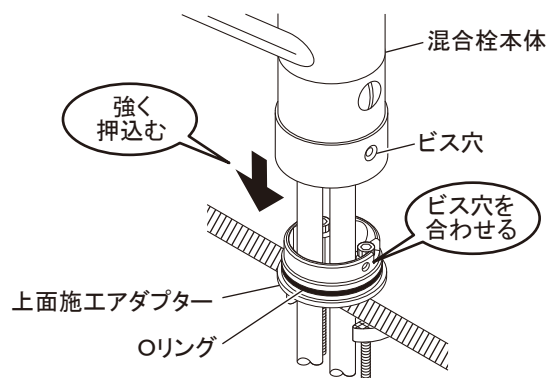
⑥ 台座が取付穴のフチに当たるまで後側へ移動してから、「六角レンチ(大)」で固定ビスを2本とも締付けて固定します。



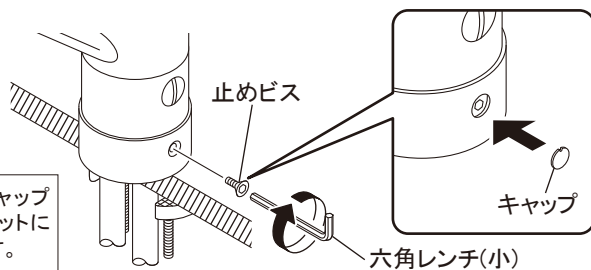
**注意** 台座は確実に後側へ移動させてから固定させてください。混合栓本体のガタつきや漏水の恐れがあります。

## 2. 混合栓本体を取付けます。

① 上面施工アダプターにOリングがついているのを確認し、混合栓本体を上面施工アダプターに強く押込んで、しっかりと取付けます。



② 止めビスを混合栓本体に取付け、「六角レンチ(小)」でしっかりと締付けたあと、シールをはがしてキャップを取付けます。



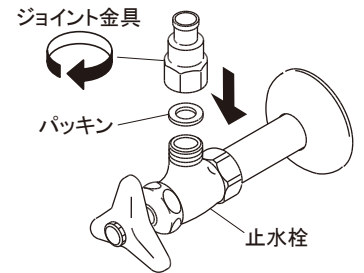
\* 止めビスとキャップは上面施工セットに同梱しています。

**注意** ● 混合栓本体に浮きやゆるみがないように注意してください。混合栓のガタつきや漏水の恐れがあります。  
● 六角レンチ(小)はハンドルを取外す際にも使用しますので、大切に保管してください。

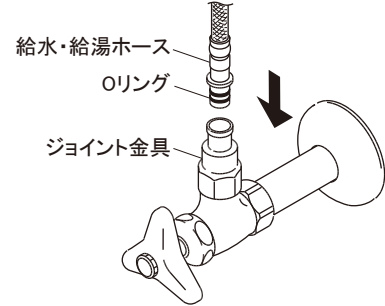
# 取付方法(つづき)

## 3. 給水・給湯ホースを取付けます。

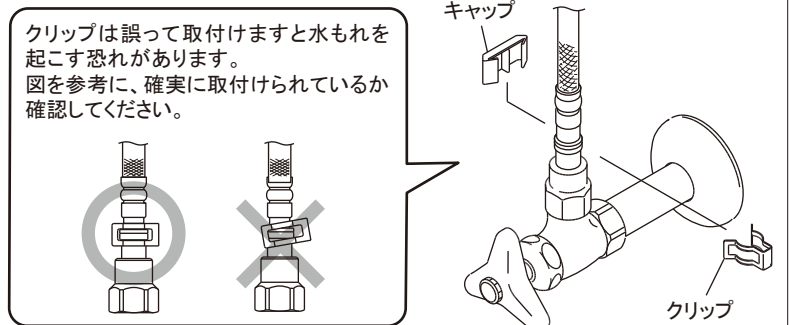
① ジョイント金具にパッキンがついているのを確認してから、止水栓に取付け「レンチ」などで締付けます。



② 給水・給湯ホースをジョイント金具に奥までしっかりと差込みます。



③ 固定用のクリップを「パチッ」と音がするまではめ込み、抜け防止のキャップをクリップに取付けます。



**必ず実行** クリップで手を切る恐れがありますので、固定後は必ずキャップをはめた状態にしてください。

**注意** ● 給水・給湯ホースは、Oリングがよじれないように上図のように垂直に挿入してください。漏水の恐れがあります。また、再度挿入する場合は、Oリングに傷などがないか十分に確認した上で使用してください。  
● 給水・給湯ホースの湯(赤)・水(青)シールを確認して逆配管にならないように設置してください。

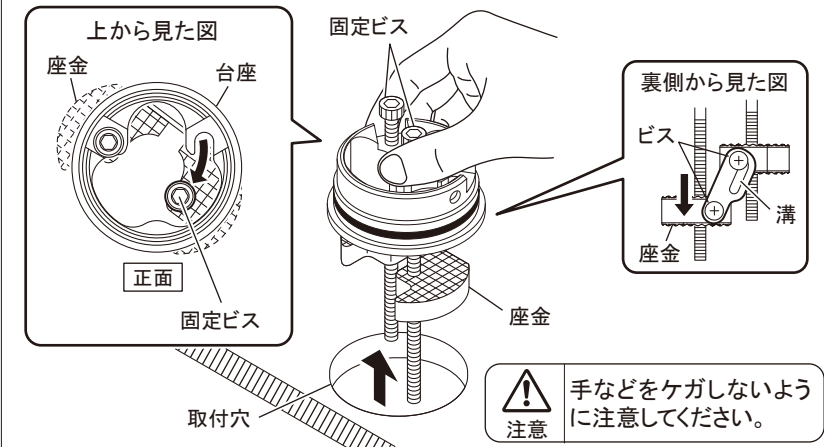
**禁止** 給水・給湯ホースは、無理に曲げないでください。漏水を起こし、家財などをぬらす恐れがあります。

## 取付後の点検

- ① 止水栓または元栓を開き、各部に水もれがないか確認をします。水もれが発見された場合は、止水栓または元栓を閉め、水もれする箇所の施工をやり直してください。
- ② ハンドルを開き、湯水の混合具合を確認してください。低温しか出ない、または高温しか出ない場合は、別紙取扱説明書の「こんな時には...簡単な点検と対処」を参考に調節を行ってください。

### ● 上面施工アダプターの取外し方

「六角レンチ(大)」で固定ビスを2本ともゆるめてから、イラストのように片方の固定ビスを台座から外して、そのまま引き上げます。



株式会社 **カクダイ GAONA 事業部**

本社 〒550-0012 大阪市西区立売堀1-4-4 『お客様相談窓口』 ☎(06)6538-1124

GAONA事業部ホームページ

<http://gaona.jp>

無断転載・複写を禁ず

GC-BF001 0917 \* \*