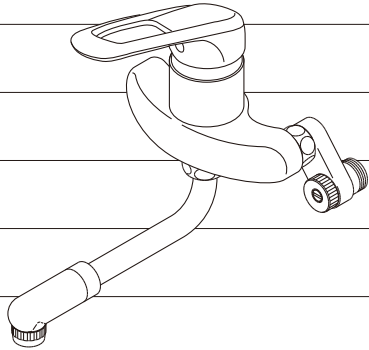


シングルレバー混合栓 (取替用)

【壁付タイプ】

取扱説明書



使用前に必ずお読みください。

お読みになったあとは、いつでも見られるところに必ず保管してください。
この取扱説明書は、別紙「安全上のご注意」と合わせて使用してください。

このたびは、シングルレバー混合栓(取替用)をお求めいただきまして、
まことにありがとうございました。

製品同梱明細

■施工される際は、この取扱説明書の製品同梱明細で各部材を確認のうえ、
施工説明書と合わせて使用してください。

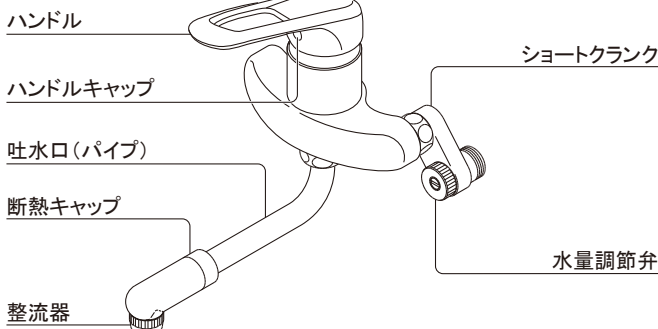
品名	GA-BA005
本体	○
ショートクランク(2コ)	○
吐水口(パイプ)	○
TOTO製対応アダプター(2コ)	○
両ナットアダプター(2コ)	○
パッキン(黒大)(2枚)	○
パッキン(黒)(6枚)	○
パッキン(青)(2枚)	○
六角レンチ	○

*上記部材に加えて、

- 取扱説明書 ●施工説明書 ●安全上のご注意 ●保証書を同梱しています。

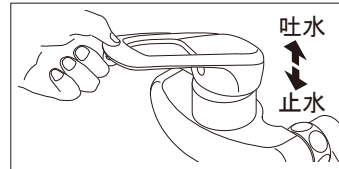
各部のなまえ

GA-BA005 シングルレバー混合栓(取替用)



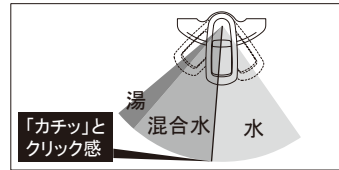
使用方法

●ハンドルの操作方法



吐水・止水

ハンドルを上げると「吐水」、下げると「止水」します。



湯・水

ハンドルを上げた状態で真ん中より左にまわすと「湯」、右にまわすと「水」が出ます。

*水から湯に変わる時、「カチッ」とクリック感があります。



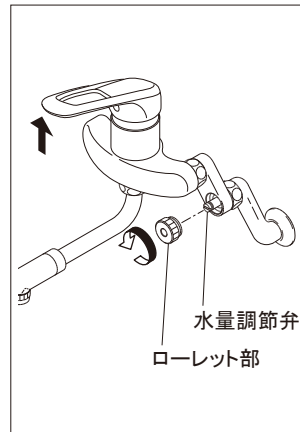
必ず実行

- 湯を使用する際は、必ずハンドルを水側から開栓してください。その後ゆっくり湯側へまわし、お好みの温度に調節してください。湯側を先に開栓すると高温の湯が出て、やけどをする恐れがあります。
- ハンドルはゆっくり操作してください。ハンドルを急に操作しますとウォーターハンマー(衝撃音)が生じ、配管から漏水を起こす恐れがあります。

お手入れのしかた

●寒冷地用の水抜き方法

凍結の恐れがある場合は、使用後に水抜きを行ってください。



- ①配管の水抜き栓を操作して、水が出ないようにします。
- ②ハンドルを中央位置で上げ、吐水状態にします。
- ③クランクのローレット部を湯・水側とも取外し、水を抜きます。
*ローレット部を外す際に水量調節弁が外れる場合があります。その時は、水量調節弁をローレット部につけた状態で、元の位置に戻してください。
- ④ハンドルを湯側いっぱい上げて、水を抜きます。
- ⑤吐水口(パイプ)から水が出なくなったら、水側いっぱい上げて水を抜きます。
*水抜き後は必ずゆるめた箇所を元に戻してください。
*水栓に解水機は絶対に使用しないでください。



注意

湯側の水抜きをする際は、混合栓本体やクランク、ローレット部が熱くなっていたり、高温の湯が出てくる恐れがありますので注意してください。やけどの恐れがあります。

●一般地用の凍結防止方法

凍結の恐れがある場合は、下記内容の予防を行ってください。

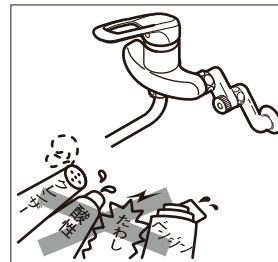
凍結の恐れがある場合は、水栓周囲の温度が0℃以下にならないようにしてください。なお、0℃以下になる場合は、以下のような方法で予防をしてください。

- 配管を保温する。
- 水栓から水を少量出しておく。
(目安として1分間に牛乳ビン1本分程度)

*凍結により破損した場合は、保証期間内でも無償修理の対象外となります。



●器具のお手入れ



いつまでも美しくお使いいただくために。

- 水栓器具の金属部は…
ふだんは乾いたやわらかい布でみがき、ときどきカーワックスなどをしみこませた布でみがいてください。
- 水栓器具のプラスチック部・塗装面は…
乾いた布を使ってお手入れしてください。汚れがひどい時は、うすめた食器用中性洗剤を含ませた布で拭き、乾いた布で水気を拭取ってください。

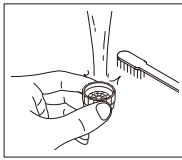
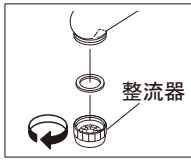


注意

金属たわしやクレンザー・磨き粉など粒子の粗い洗剤・酸性や塩素系の洗剤・ベンジン・油などは、金属表面を傷つけたりプラスチック部・塗装面を傷めますので使用しないでください。

お手入れのしかた(つづき)

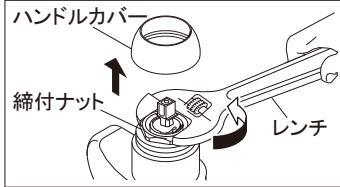
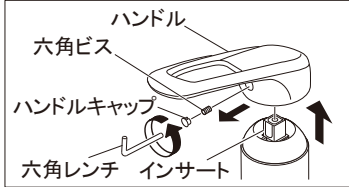
●整流器のお掃除



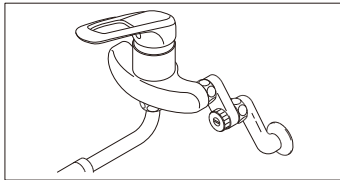
お願い
最初お使いになっていた時より著しく水の出が悪くなった場合は、整流器を取外して、ゴミなどの異物をブラシなどで水洗いして取除いてください。

カートリッジの交換方法

*作業の前に、必ず止水栓または元栓を開けて止水してください。



- ①ハンドルキャップを取外します。付属の「六角レンチ」で六角ビスをゆるめ、ハンドルを上へ取外します。
*六角ビスはなくさないようにしてください。
- ②ハンドルカバーを左にまわして取外します。締付ナットに「レンチ」などをかけ、左にまわして取外します。

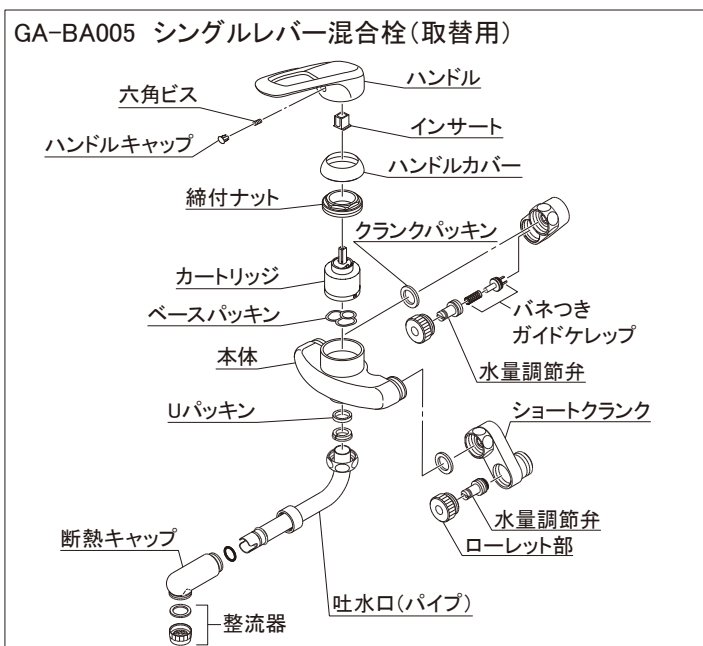


- ③古いカートリッジを抜き取り、新しいカートリッジの底にベースパッキンがついているのを確認してから、底の凸部が混合栓本体の凹部に合うように差込んでください。
- ④①～②の逆の手順で組直してください。

*取付後は、止水栓または元栓を開いて通水し、必ず漏水がないかを確認してください。

取付時の注意
●ハンドル内にインサートが残っている場合は、インサートを取外してください。
●カートリッジ底にベースパッキンがあることを確認してください。
●カートリッジ底の凸部を混合栓本体の凹部に合わせてください。
●締付ナットは適度な力で締付けてください。(締付け過ぎるとハンドルが操作しづらくなります。)

分解図



*製品改良のため、部品仕様などを予告なく変更する場合がありますので、ご了承ください。

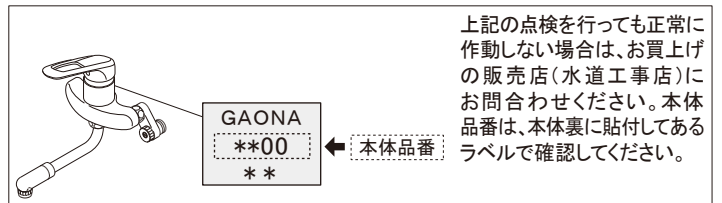
こんなときには・・・簡単な点検と対処

機能が正常に働かない時は、修理を依頼される前に分解図を参考に次の要領で点検を行ってください。

現象	原因	対処のしかた
温度調整不良	高温しか出ない	●水側の水量調節弁が閉まっている ●湯側の水量調節弁を調節する ●給水圧より給湯圧の方が高い ●湯側の水量調節弁を調節する
	低温しか出ない	●湯側の水量調節弁が閉まっている ●湯側の水量調節弁を調節する ●給湯圧より給水圧の方が高い ●水側の水量調節弁を調節する
吐水不良	吐水量が少ない	●湯側の水量調節弁が閉まっている ●湯側の水量調節弁を調節する ●整流器が目詰まり ●整流器を掃除する
	全く吐水しない	●本体に湯・水がきていない ●湯・水の元バルブを開く ●湯・水側の水量調節弁が閉まっている ●湯・水の水量調節弁を開く
止水不良	止水できない ハンドル下より水もれ	●カートリッジの異常 ●カートリッジを交換する ●締付ナットがゆるい ●締付ナットを締める
	吐水口回転部付近から水もれ	●カートリッジの異常 ●カートリッジを交換する ●Uパッキンの摩耗または損傷 ●Uパッキンを交換する
操作しづらい	●ハンドルのガタつき	●付属の「六角レンチ」でハンドルの六角ビスを締直す
ハンドルがかたい	●締付ナットの締めすぎ ●締付ナットを適度な力で締直す ●カートリッジの異常 ●カートリッジを交換する	

分解禁止
本体内蔵のカートリッジや部品などは、絶対に分解しないでください。故障の原因となります。

●修理を依頼されるときは



上記の点検を行っても正常に作動しない場合は、お買上げの販売店(水道工事店)にお問合わせください。本体品番は、本体裏に貼付してあるラベルで確認してください。

ご購入店名(施工業者名)

株式会社 **カクダイ GAONA** 事業部

本社 〒550-0012 大阪市西区立売堀1-4-4 『お客様相談窓口』 ☎(06)6538-1124

GAONA事業部ホームページ

<http://gaona.jp>

無断転載・複写を禁ず

GB-BA002 0917 * *