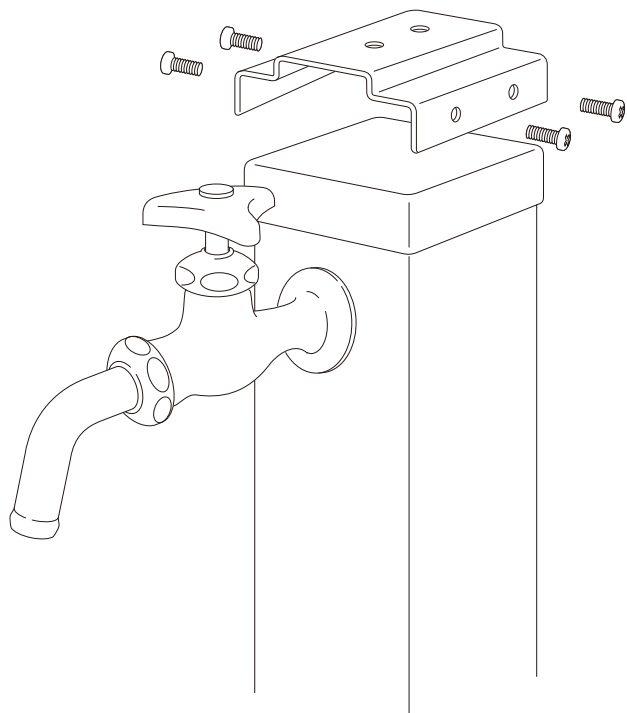
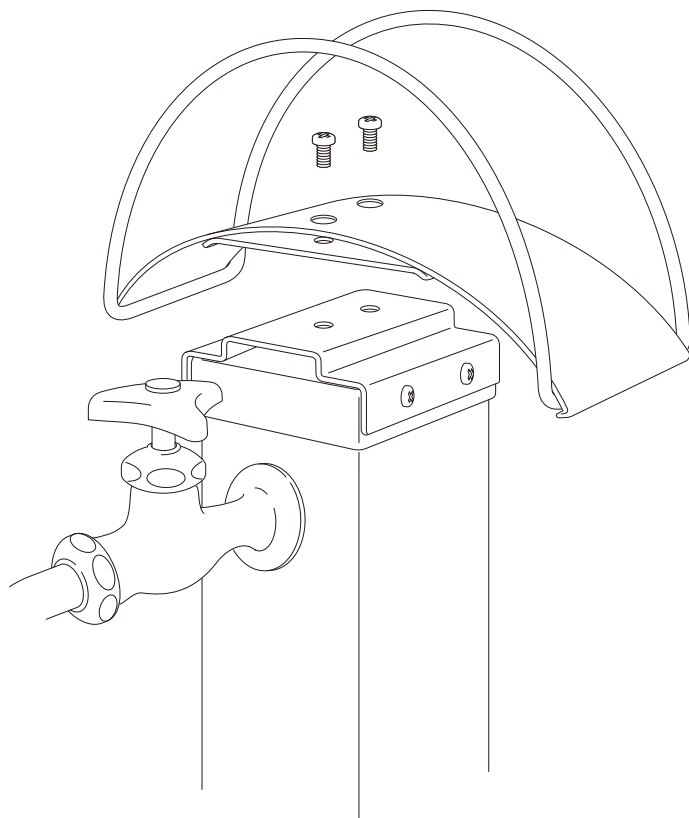


取付方法

- ①水栓柱の上に取付部を付属のビス(長)4本で均等に締付け取付けます。



- ②取付部と本体のビス穴を合わせ、ビス(短)2本で締付け固定します。



! 注意

- ホース以外の物をかけないでください。
- しっかり固定できる所、通行の邪魔にならない所で使用してください。
- 強い力を加えたり、寄りかかったりしないでください。
- 幼児がぶらさがったりしないように注意してください。
- 使用目的以外には使用しないでください。

【仕様】

材 質:ステンレス
耐荷重量:39N(4kgf)

【セット明細】

- ・ハンガー本体(1コ)
- ・取付部(1コ)
- ・ビス(長)(4コ)
- ・ビス(短)(2コ)

株式会社 **カクダイ**

GAONA 事業部

本社 〒550-0012 大阪市西区立売堀1-4-4
『お客様相談窓口』 ☎(06)6538-1124

GAONA事業部ホームページ <http://gaona.jp>