

*一部取付けられないメーカーがありますので、下記互換表を確認してください。

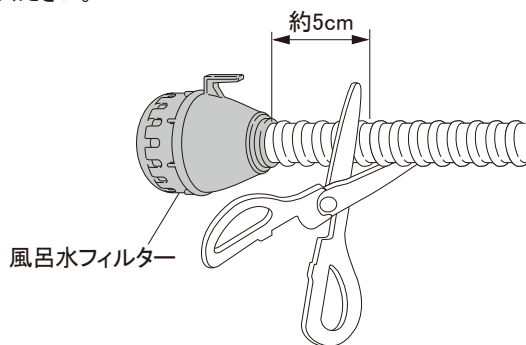
取付可能な洗濯機メーカー	
パナソニック	右記を除く風呂水給水機能付き全自動洗濯機(右記参照)
ハイアール 三洋電機	風呂水給水機能付き全自動洗濯機 全て
日立製作所	風呂水給水機能付き全自動洗濯機 全て
三菱電機	風呂水給水機能付き全自動洗濯機 全て

取付けられない洗濯機メーカーおよび機種	
パナソニック	●NA-F70HP1 ●NA-F60HP1 ●NA-F60KP1
シャープ	全ての機種
東芝	全ての機種

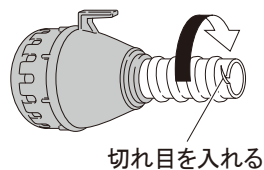
取付方法

①使用中の風呂水フィルターの根元から約5cm程度のところでホースを切ります。

*ハサミ・カッターなどを使用される際は、指などをケガしないよう注意してください。



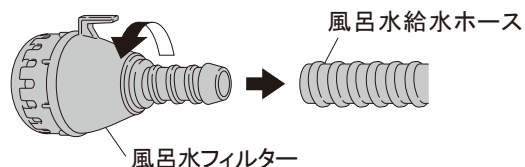
②風呂水フィルターに残っているホースの先端に切れ目を入れ、ホースを矢印の方向にまわしてちぎりながら取除きます。



GA-LC026の場合は手順③から開始します。

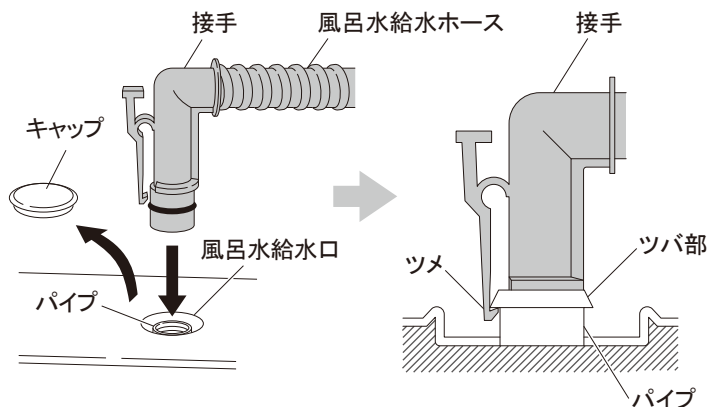
③風呂水給水ホースの先端に、風呂水フィルターを矢印の方向にまわしながら、奥までしっかりと差込みます。

*取付けの際は、ホースを折曲げないよう注意してください。



④洗濯機の風呂水給水口のキャップを外し、本品の接手が風呂水給水口のパイプのツバ部に確実に掛かるよう、差込みます。

*接手のツメがしっかりとツバ部に固定されているかを確認してください。



⑤風呂水給水の運転を行い、水もれがないかを確認します。
*水もれが発見された場合は、作業をやり直してください。

⚠注意

- 使用中の洗濯機の仕様を確認してください。
- 使用される際は、必ず洗濯機の説明書を合わせてお読みください。
- 本品は風呂水給水機能付き全自動洗濯機対応の風呂水給水ホースです。他の用途には使用しないでください。
- サッシ窓や浴室のドアなどの金属物でこすったり、はさみ込むと破れる恐れがありますので注意してください。

- 本品のホースを巻いたまま使用しないでください。
- 灯油・ガソリンなど、水以外の液体には使用しないでください。
- 入浴剤などの使用は、洗濯物などに悪影響をおよぼす恐れがありますので使用しないでください。

【仕様】

材質:TPE, PP
使用温度:1~40℃

【セット明細】

- <GA-LC025>
 - ・風呂水給水ホース(1コ)
- <GA-LC026>
 - ・風呂水給水ホース(1コ)
 - ・風呂水フィルター(1コ)



株式会社 カクダイ

GAONA 事業部

本社 〒550-0012 大阪市西区立売堀1-4-4
『お客様相談窓口』 ☎(06)6538-1124

GAONA事業部ホームページ

<http://gaona.jp>

GM-LC003 0918 **