

取付方法

1. 使用中の手洗管ホースを取外します。

止水栓または元栓を閉め、ロータンク内の水をすべて流します。

手洗管を取付けたままの状態、ロータンクのふたを開け、使用中の手洗管ホースを取外します。

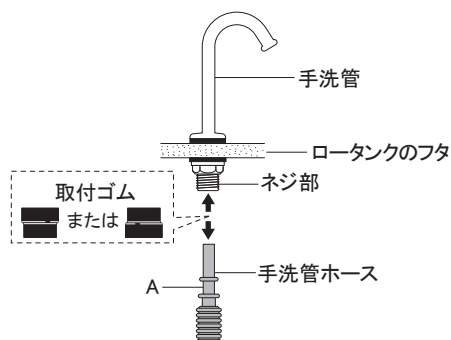
*使用中の手洗管ホースの取付状態を、覚えておいてください。

*以後は、使用中の手洗管ホースの取付状態に合った取付作業を行ってください。

2. 新しい手洗管ホースを手洗管に取付けます。

手洗管がネジタイプの場合

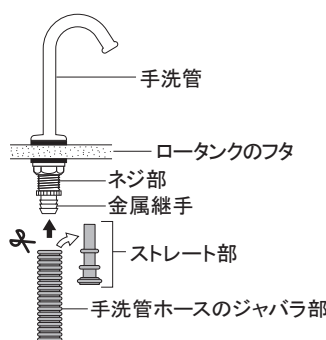
- ①手洗管のネジ部のサイズに合う向きで、取付ゴムを手洗管ホースのA部までしっかりと差込みます。
- ②そのまま取付ゴムを手洗管のネジ部にしっかりと差込みます。



手洗管に金属継手を使用していた場合

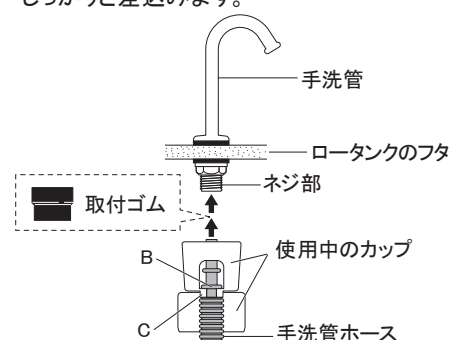
*取付ゴムは使用しません。

- ①手洗管ホースのストレート部をハサミで切り取ります。
- ②金属継手に手洗管ホースのジャバラ部をしっかりと奥まで差込みます。



INAX製の手洗管に取付カップを使用していた場合

- ①取付ゴムを図の向きで手洗管のネジ部に差込みます。
- ②手洗管ホースのB部を、図のように使用中の取付カップ内C部まではめ込みます。
- ③そのまま手洗管ホースを①の取付ゴムにしっかりと差込みます。



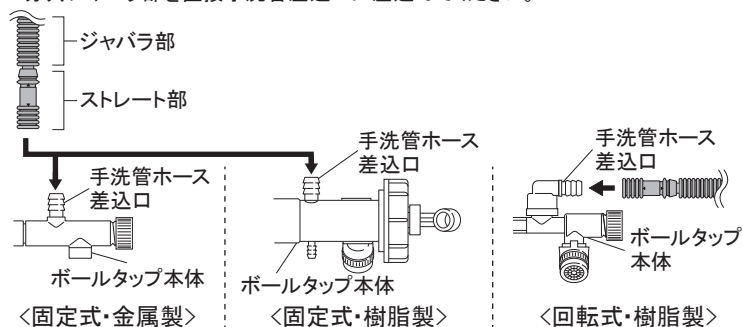
3. ボールタップ本体に取付けます。

TOTO製・KAKUDAI製のボールタップの場合

(手洗管ホース差込口の方向や材質は異なりますが、取付方法は共通です。)

ボールタップ本体の手洗管ホース差込口に、手洗管ホースを根元までしっかりと差込みます。

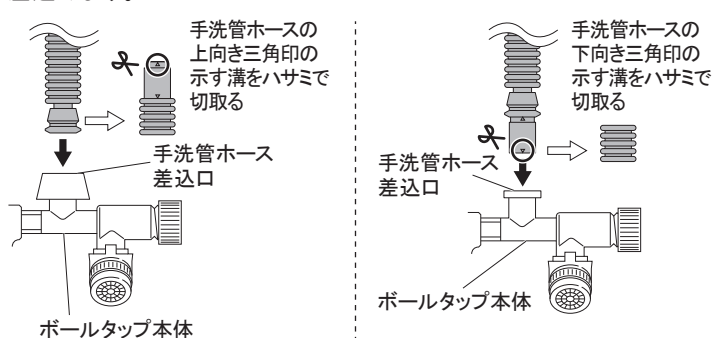
*作業がしにくい場合やホースが長い場合は、ジャバラ部をハサミで適当な長さに切り、ジャバラ部を直接手洗管差込口に差込んでください。



INAX製のボールタップの場合

(手洗管ホース差込口の種類に合わせてください。)

ボールタップ本体の手洗管ホース差込口に手洗管ホースをしっかりと差込みます。



4. 手洗管からの吐水を確認します。

ロータンクのふたを閉じ、止水栓または元栓を元通りに開き、水を流して確認します。

⚠注意

●ハサミを使用する際には、指などを傷つけないように注意してください。

●ロータンクのふたは重量があります。落とさないように注意してください。

【仕様】

材質:PE, NBR

【セット明細】

- ・手洗管ホース(1コ)
- ・取付ゴム(1コ)

株式会社 カクダイ

GAONA 事業部

本社 〒550-0012 大阪市西区立売堀1-4-4

『お客様相談窓口』 ☎(06)6538-1124

GAONA事業部ホームページ

<http://gaona.jp>

GM-NG001 0718 * *